

GESAMTKATALOG BREMSEN

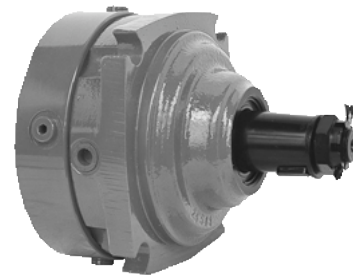


TECHNISCHE CHARAKTERISTIKEN

ARTIKEL NR.		2/7	2/14	2/21	2/32	2/43
Statisches Moment	■ daNm	6 ÷ 8	13 ÷ 15	20 ÷ 22	31 ÷ 34	41 ÷ 45
Min. Öffnungsdruck	bar	4 ÷ 5	8 ÷ 9	11 ÷ 13	16 ÷ 19	22 ÷ 25
Max. Öffnungsdruck	bar	300				
Öl Minimum Kapazität fuer die Betaetigung der Bremse	cm ³	3 ÷ 4				

■ Das statische Moment wird bei einem Betriebsdruck von 0 bar erreicht.

TYP	ÖLQUANTITÄT		Masse daN
	Horizontal	Vertical	
DG - RF/288	0,050	0,100	11
DG - RF/289	0,075	0,150	12
DG - RF/290	0,075	0,150	12
VISKOSITÄT	ISO VG 32 2,8 ÷ 3,2°E 50°C		



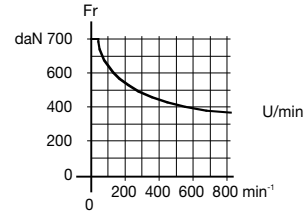
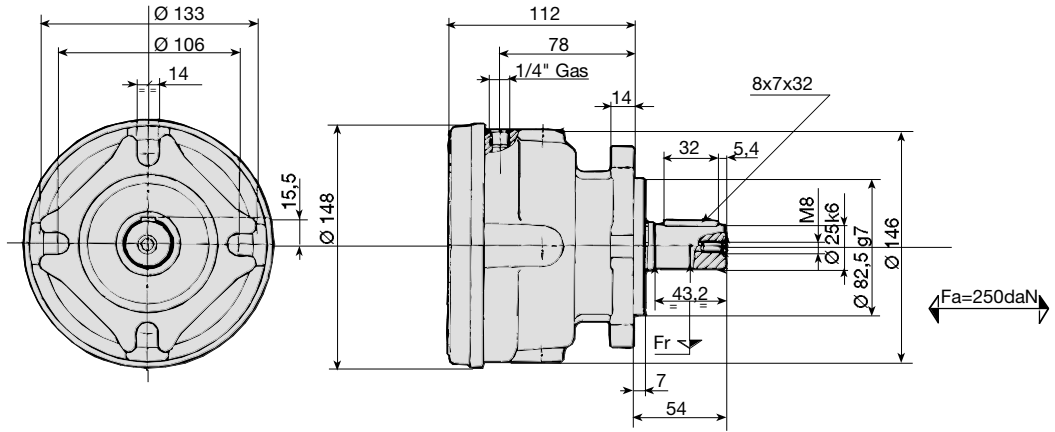
WARTUNG

Wir raten, den ersten Ölwechsel nach den ersten 50-60 Betriebsstunden und nachdem jeden 500-1500 Stunden (mit Bezug auf die Betriebsbedingungen des Bremse) auszuführen.

Während des Ölwechsels reinigen Sie bitte die Magnetschrauben.

• Lüftanschluß

• Tiefe = 9

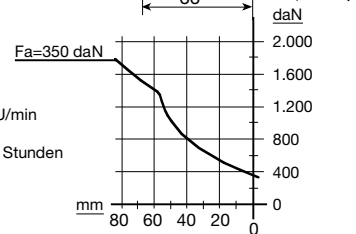
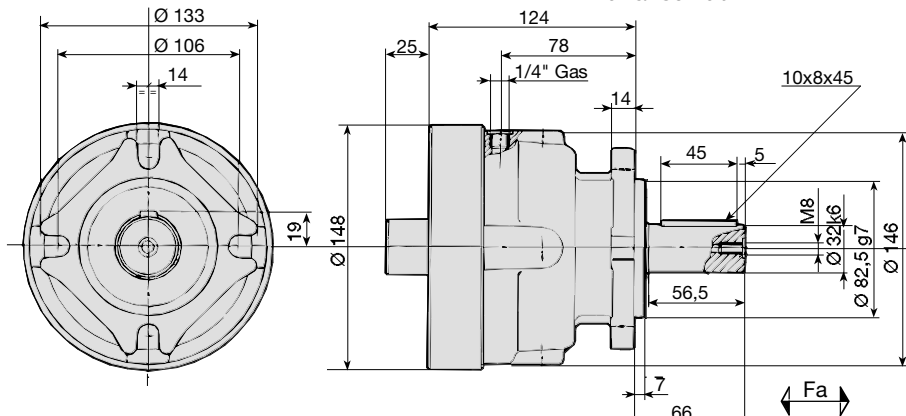


Eintritt **OMP ; OMR**
 Austritt **OMP ; OMR**

DG - RF/288

• Lüftanschluß

• Tiefe = 9

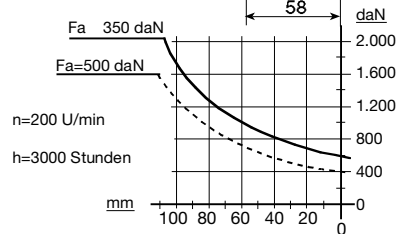
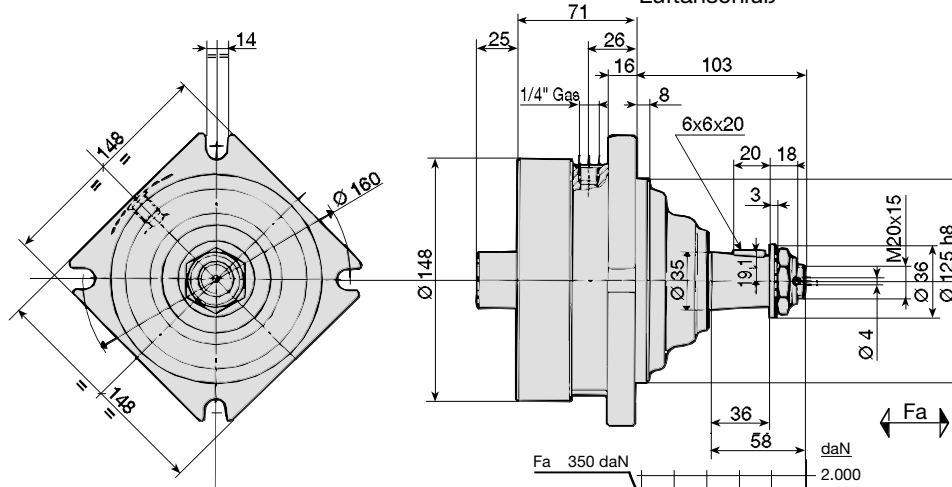


Eintritt **OMSS**
 Austritt **OMS**

DG - RF/289

• Lüftanschluß

• Tiefe = 9



Eintritt **OMSS**
 Austritt **OMSW**

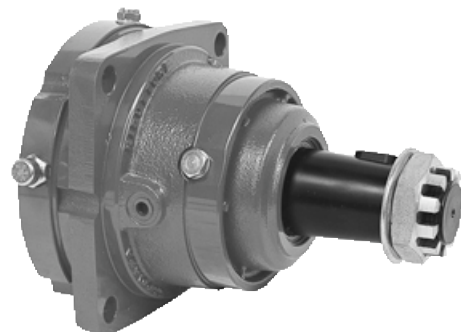
DG - RF/290

TECHNISCHE CHARAKTERISTIKEN

ARTIKEL NR.	5/21	5/29	5/43	5/65	5/85	5/110	5/130
Statisches Moment ■ daNm	18 ÷ 23	28 ÷ 33	42 ÷ 46	61 ÷ 70	83 ÷ 92	108 ÷ 118	126 ÷ 136
Min. Öffnungsdruck bar	4 ÷ 5	6 ÷ 7	9 ÷ 10	13 ÷ 15	18 ÷ 20	23 ÷ 25	27 ÷ 31
Max. Öffnungsdruck bar	300						
Öl Minimum Kapazität fuer die Betaetigung der Bremse cm³	13 ÷ 15						

■ Das statische Moment wird bei einem Betriebsdruck von 0 bar erreicht.

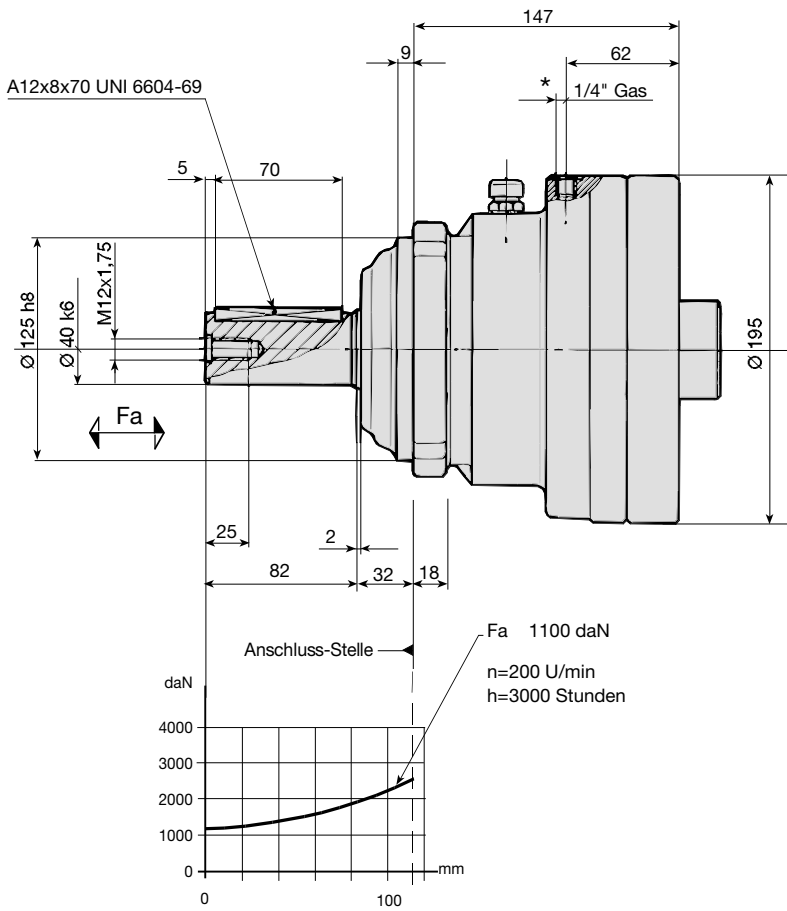
TYP	ÖLQUANTITÄT lt.		Masse daN
	Horizontal	Vertical	
DG - RF/313	0,25	0,35	26
DG - RF/314	0,20	0,30	24
DG - RF/315	0,20	0,30	25
DG - RF/316	0,25	0,35	29
VISKOSITÄT	ISO VG 32 2,8 ÷ 3,2°E 50°C		



WARTUNG

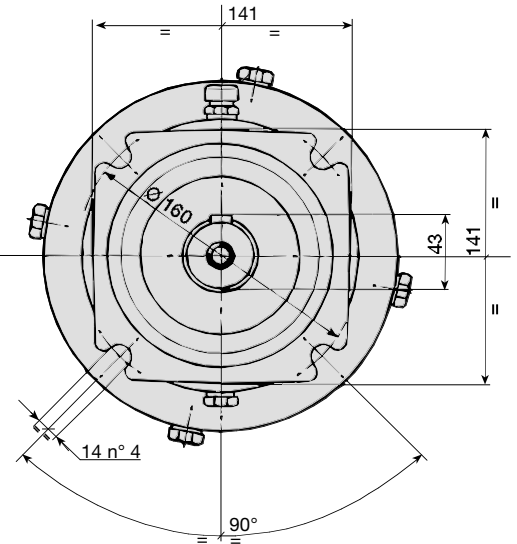
Wir raten, den ersten Ölwechsel nach den ersten 50-60 Betriebsstunden und nachdem jeden 500-1500 Stunden (mit Bezug auf die Betriebsbedingungen des Bremse) auszuführen.

Während des Ölwechsels reinigen Sie bitte die Magnetschrauben.



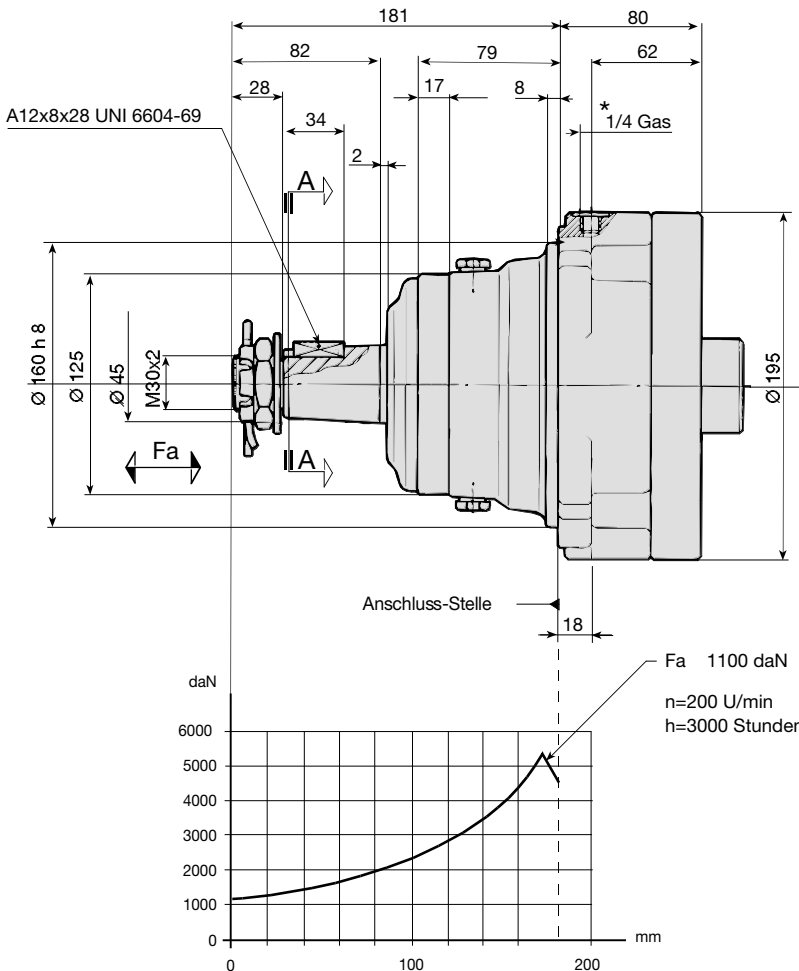
* • Lüftanschluß

• Tiefe = 9



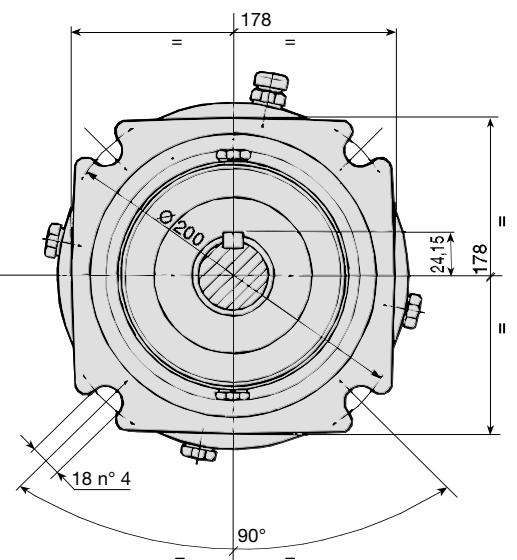
Eintritt **OMTS**
Ausritt **OMT**

DG - RF/314



* • Lüftanschluß

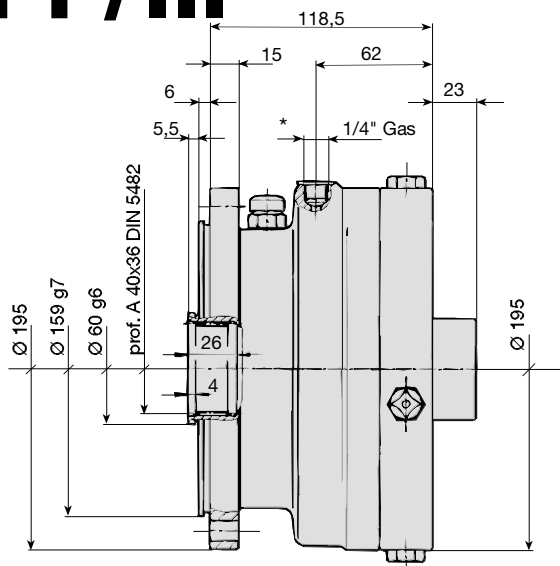
• Tiefe = 9



Eintritt **OMTS**
Ausritt **OMTW**

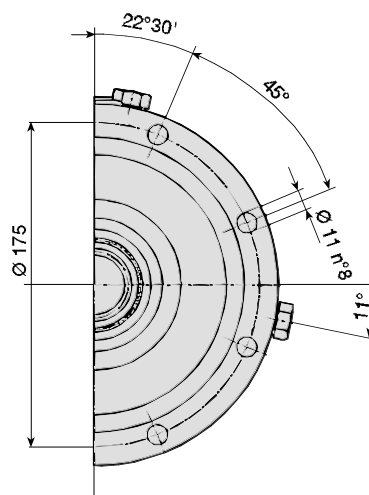
DG - RF/315

Serie RFF/...



* • Lüftanschluß

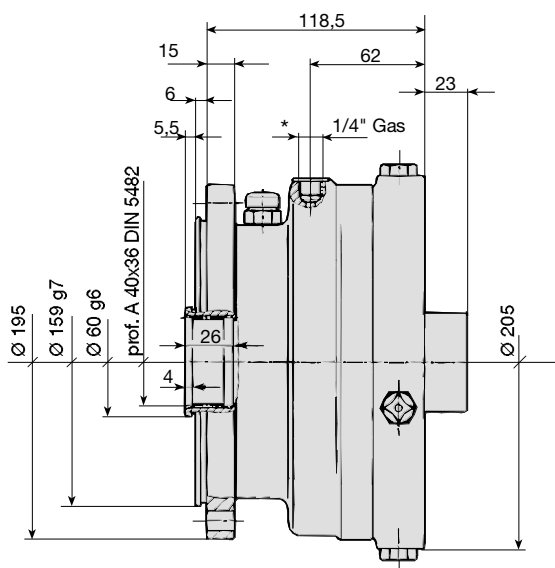
• Tiefe = 9



Eintritt **OMTS**

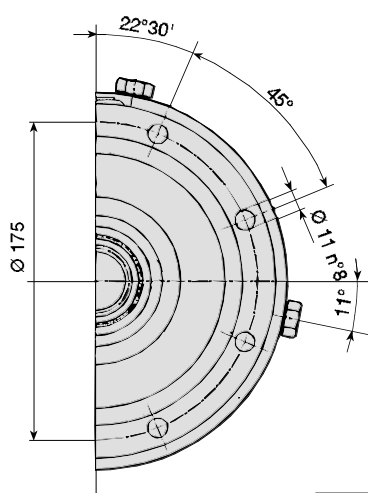
DG - RFF/392

TYP	ÖLQUANTITÄT		Masse daN
	Horizontal	Vertical	
DG - RFF/392	0,25	0,50	21
DG - RFF/396	0,30	0,60	22
VISKOSITÄT	ISO VG 32 2,8 ÷ 3,2°E 50°C		



* • Lüftanschluß

• Tiefe = 9



Eintritt **OMVS**

DG - RFF/396

Die in diesem Katalog enthaltenen technischen Angaben weisen Ihnen die Wahl des Untersetzungsgetriebes, die der Anlagentechniker für die vorgesehene Anwendung zu treffen hat.
Die technische Abteilung der Firma Reggiana Riduttori steht Ihnen für notwendige Überprüfungen gerne zur Verfügung.
Reggiana Riduttori behält es sich vor, zur Verbesserung ihrer Produkte die sowohl technisch als auch maßbezogen zweckmäßigen Änderungen ohne Vorbescheid vorzunehmen.

